

GUIDE DE L'USAGER
CEMAR ELECTRO INC.

Cemarline®
Système de positionnement du patient
CL 606-CH
Installation et guide d'utilisation



AVIS DE NON-RESPONSABILITÉ

Les produits Cemar Electro inc. sont garantis selon les conditions des spécifications applicables à ces produits. La performance du produit peut varier en fonction de la configuration du système, de son application ainsi que du contrôle exercé par les usagers entre autres.

Bien que les produits de Cemar Electro inc. soient compatibles avec les standards pour lesquels ils sont publicisés, la mise en application du produit peut varier selon les clients.

Par conséquent, la conformité du produit pour une application spécifique doit être définie par le client et n'est pas garantie par Cemar Electro inc.

Ce manuel se veut aussi complet et factuel que possible au moment de son impression. Cemar Electro inc. se réserve le droit de modifier les fonctions, caractéristiques ou spécifications de ses produits en tout temps, sans préavis.

Veillez consulter le site Web de Cemar Electro inc. au www.cemarelectro.com pour toute mise à jour de produits ou de documentation. Advenant une modification de la documentation, il sera toujours possible de télécharger la version la plus récente sur le site de Cemar Electro inc.

Ce document s'adresse aux clients et employés de Cemar Electro inc. L'information contenue dans le présent document est la propriété de Cemar Electro inc. qui en détient les droits d'auteur; elle ne doit en aucun temps être reproduite, redistribuée ou utilisée à d'autres fins sans l'autorisation écrite expresse de Cemar Electro inc.

CEMARLINE est une marque déposée de Cemar Electro inc., en instance de brevets aux États-Unis et à l'étranger.

Cemar Electro inc.

528, rue Meloche

Dorval (Québec)

H9P 2T2

www.cemarelectro.com

ceмар@cemarelectro.com

GARANTIE

Le système CL 606-CH offre une garantie contre tout défaut de fabrication pour une période de 18 mois à compter de la date d'achat. Pièces et main-d'œuvre sont aussi entièrement couverts par cette garantie.

TABLE DES MATIÈRES

Avis de non-responsabilité	2
Garantie	3
Principe d'opération	5
Sécurité laser	5
Renseignements importants	6
Montage du CL 606-CH	7
Instructions spécifiques de montage	8
Caractéristiques et fonctions	9
Faisceau lumineux – réglage d'angle d'inclinaison latérale	11
Faisceau lumineux horizontal - réglage d'angle d'inclinaison longitudinale	11
Faisceau lumineux vertical - réglage d'angle d'inclinaison latérale	11
Réticule en croix – ajustement du lacet	12
Positionnement horizontal de l'appareil	12
Positionnement vertical du réticule en croix	12
Mise au point du réticule en croix	13
Indicateur de puissance avec LED	13
Réglage de puissance optique	13
Fusible	13
Nettoyage et entretien	13
Service	14
Caractéristiques techniques de l'appareil	15

PRINCIPE D'OPÉRATION

Les systèmes Cemaline® CL 606-CH servent à positionner les patients sur les appareils de radiologie médicale ou à toute autre application médicale où le réticule en croix est utilisé.

SÉCURITÉ LASER

Le CL 606-CH est un appareil de classe II qui projette un faisceau lumineux au laser vert de 532 nm.

Ne regardez jamais directement dans le faisceau lumineux d'un appareil fonctionnant au laser, avec ou sans instruments d'optique.

Si un mauvais fonctionnement survient avec votre laser Cemaline, coupez l'alimentation électrique et communiquez avec Cemaline pour faire appel à un technicien autorisé. Toute réparation non autorisée annule toute garantie.

Pour plus de renseignements concernant la sécurité laser, consultez notre Bibliothèque sur la Protection Laser au www.cemarelectro.com/safety.



RENSEIGNEMENTS IMPORTANTS

Températures de fonctionnement

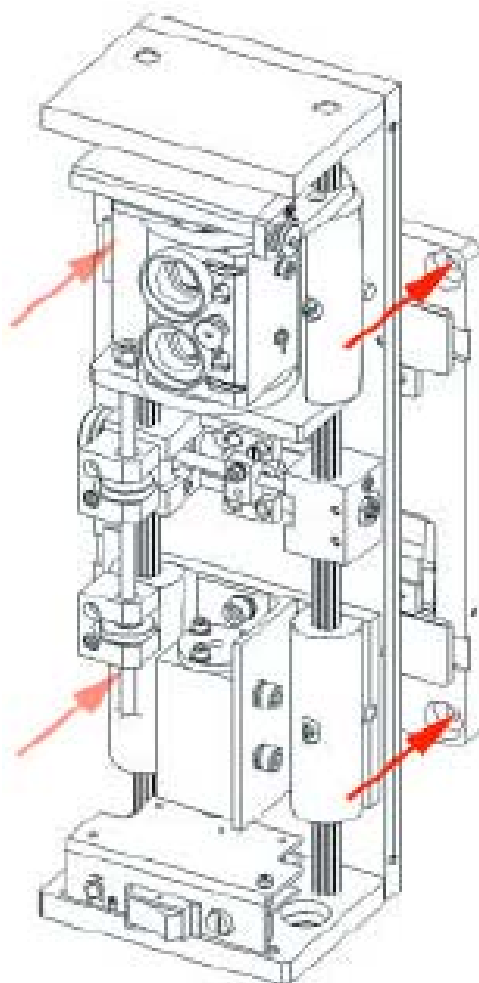
Les CL 606-CH fonctionnent tous les deux à des températures variant entre 50°F et 86°F (10°C et 30°C).

Un capteur incorporé empêche ces appareils de fonctionner en dehors des points limites de température établis. Cette caractéristique de sécurité est conçue dans le but de prolonger la vie de votre laser en évitant des dommages aux diodes pouvant être causés par des températures élevées.

Lors du démarrage, le voyant LED rouge du bloc d'alimentation peut clignoter pendant que le système vérifie la température.

MONTAGE DES SYSTÈMES DE SÉRIE CL 606-CH

Le CL 606-CH est installé au mur avec la plaque de montage et des boulons de montage M6 ou ¼-20 (non inclus).



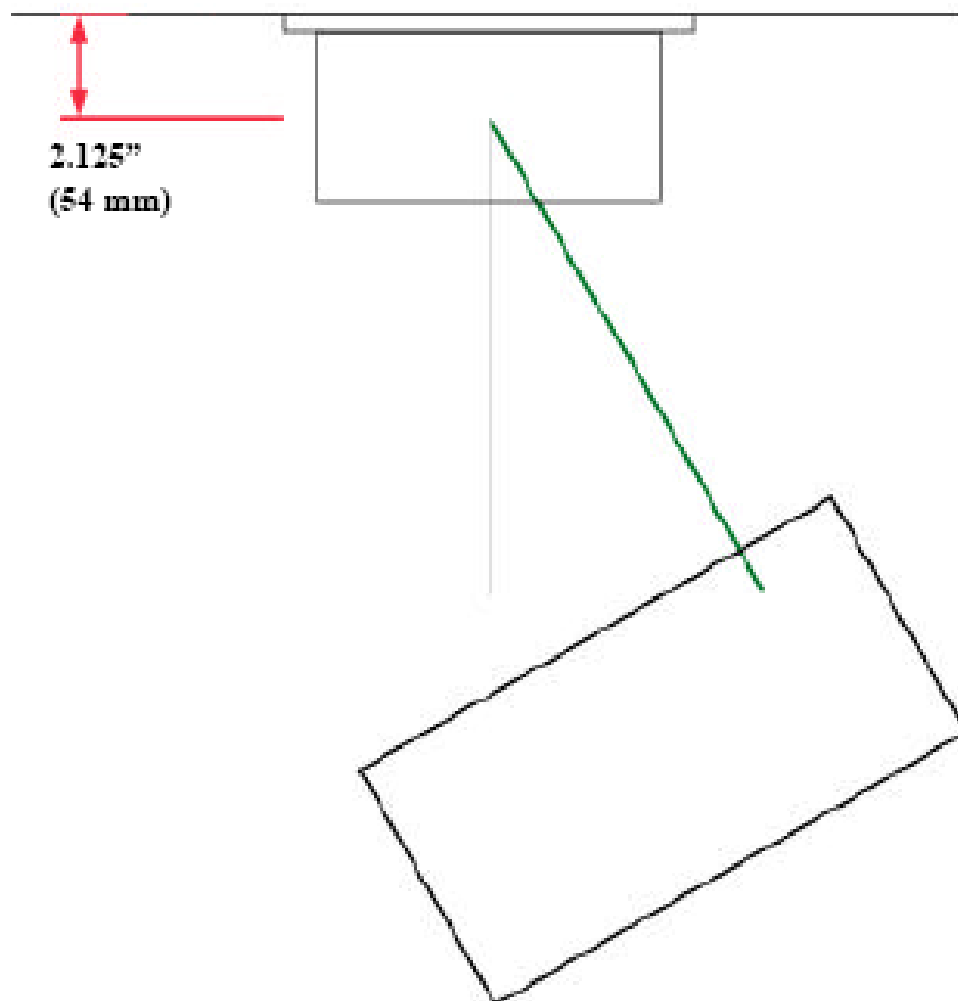
Pour faciliter l'installation, un gabarit de la plaque de montage est inclus avec le système CL 606-CH.



Instructions spécifiques de montage

Lorsque les lasers CL 606-CH sont placés (au mur) à un angle autre que 90°, il est important de savoir que la position sur le point pivot du laser correspond au centre de l'appareil.

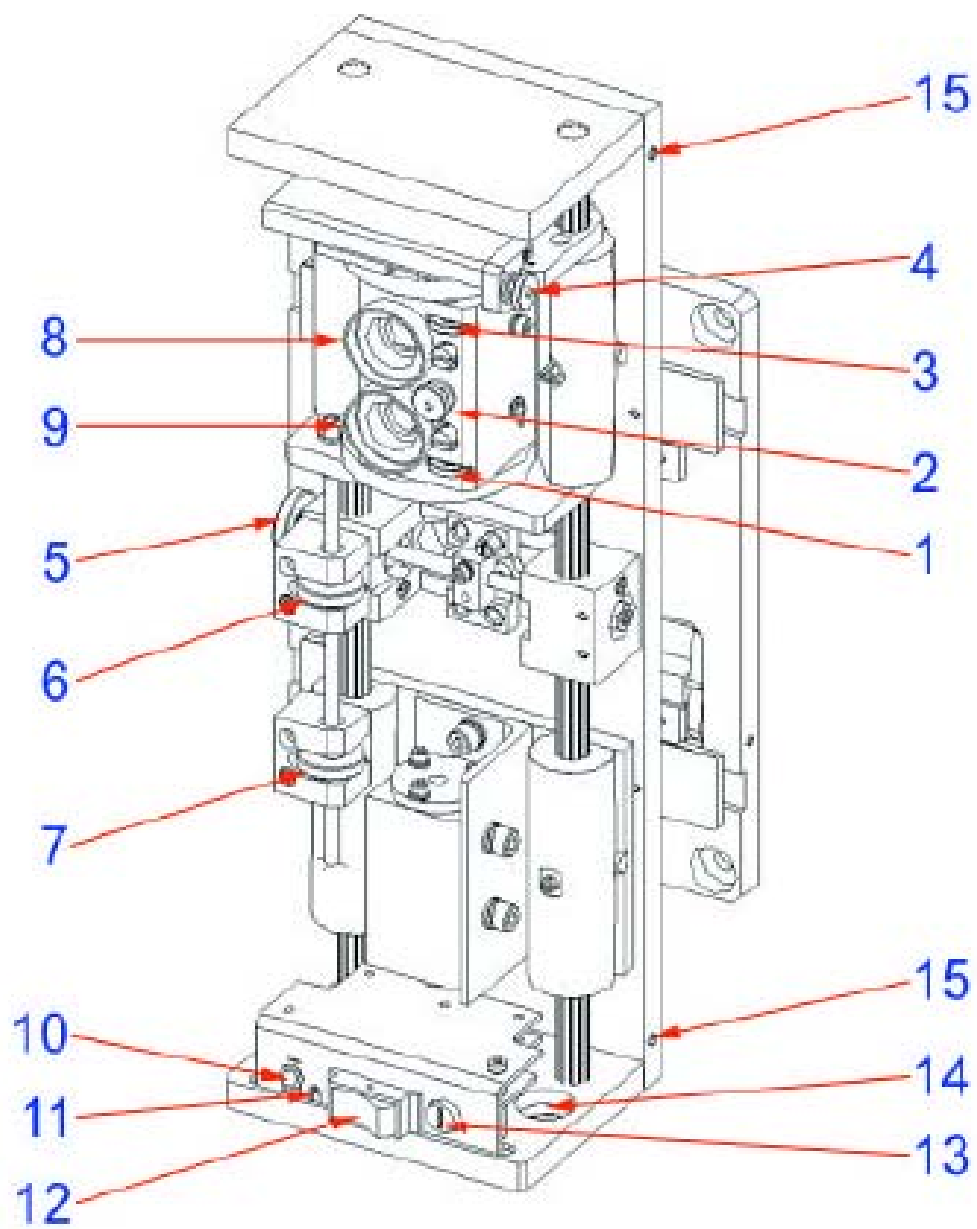
Le centre de l'axe du pivot du laser est à 2,125" (54 mm) du mur.



NOTE : Le dessin n'est pas à l'échelle



Caractéristiques et fonctions



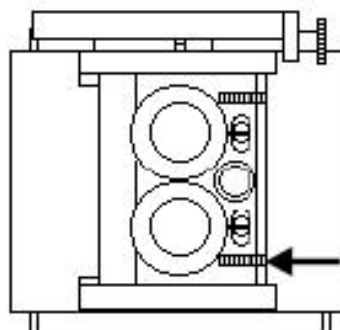
Caractéristiques

1. Faisceau lumineux vertical – réglage d'angle d'inclinaison latérale - Bouton 1
2. Faisceau lumineux horizontal – réglage d'angle d'inclinaison longitudinale - Bouton 2
3. Faisceau lumineux horizontal – réglage d'angle d'inclinaison latérale - Bouton 3
4. Réticule en croix – réglage du lacet – Bouton 4
5. Positionnement horizontal du réticule en croix – Bouton 5
6. Positionnement vertical du réticule en croix – Bouton 6
7. Mise au point - Bouton 7
8. Ouverture du faisceau lumineux horizontal
9. Ouverture du faisceau lumineux vertical
10. Voyant d'alimentation LED
11. Ajustement de puissance optique
12. Interrupteur
13. Fusible (1 ampère action rapide)
14. Raccordement du bloc d'alimentation DC
15. Repères de montage de la plaque (deux de chaque côté)



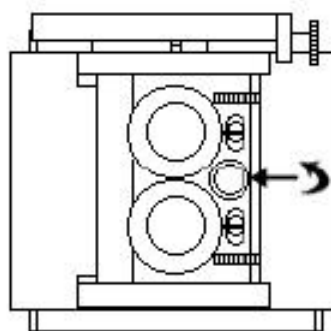
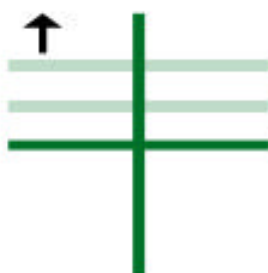
Faisceau lumineux – réglage d'angle d'inclinaison latérale – Bouton 1

Ajustez l'angle de la ligne horizontale.



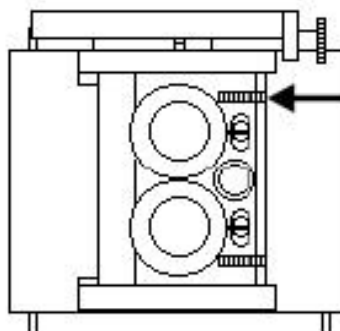
Faisceau lumineux horizontal - réglage d'angle d'inclinaison longitudinale - Bouton 2

Inclinez l'angle de projection de la ligne horizontale.



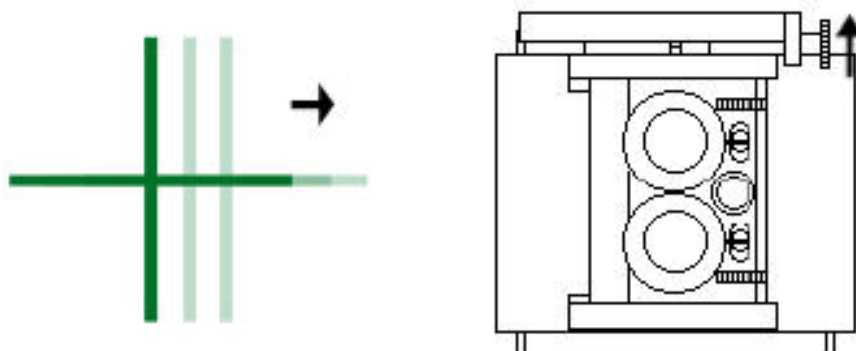
Faisceau lumineux vertical - réglage d'angle d'inclinaison latérale – Bouton 3

Ajustez l'angle de la ligne verticale.



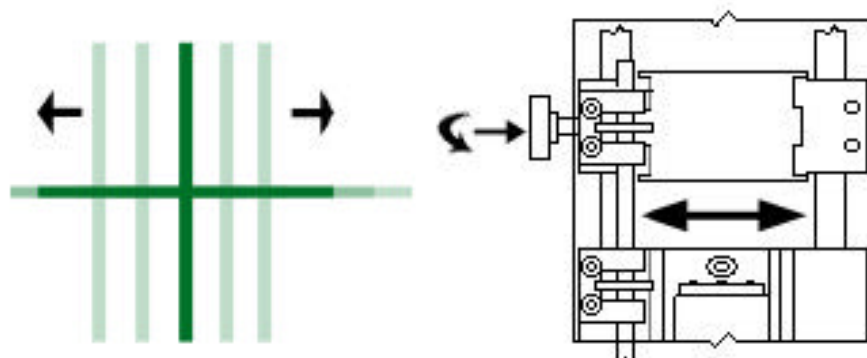
Réticule en croix – Ajustement du lacet – Bouton 4

Pivotez le réticule en croix vers la gauche ou vers la droite.



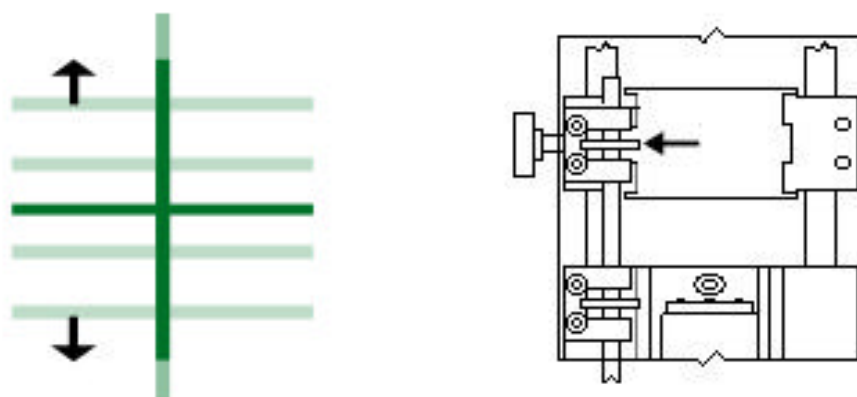
Positionnement horizontal de l'appareil – Bouton 5

Déplacez l'appareil au complet vers la gauche ou vers la droite.



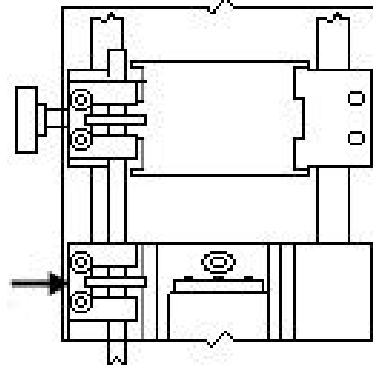
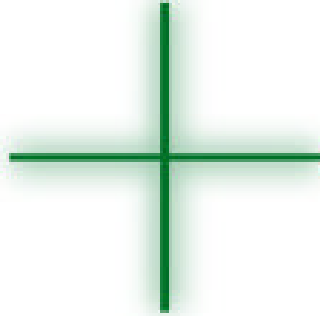
Positionnement vertical du réticule en croix – Bouton 6

Déplacez le réticule en croix vers le haut ou vers le bas.



Mise au point du réticule en croix (focus) - Bouton 7

Mise au point du réticule en croix de 3 pieds jusqu'à l'infini (0,75 m jusqu'à l'infini)



Voyant d'alimentation LED

Pendant un fonctionnement normal, le voyant LED sera allumé. Le clignotement continu du LED indique un problème. Si le LED clignote, mettez le système hors tension et communiquez avec Cemar Electro inc. pour de l'assistance.

Réglage de puissance optique

La puissance de sortie du système CL 606-CH est ajustée en usine. Pour l'augmenter ou la réduire, ajustez le potentiomètre (point 11, voir page 10).

Fusible

Le laser est protégé par un fusible d'un ampère à action rapide (Littlefuse).

Nettoyage et entretien

Pour dépoussiérer le système, enlevez le couvercle et utilisez un jet d'air à basse pression. Pour nettoyer les lentilles, utilisez un nettoyant à vitres doux et un linge doux exempt de poussière.

Note : Évitez tout contact avec les miroirs. Au besoin, communiquez avec Cemar Electro inc. pour obtenir des instructions.



SERVICE

Veillez communiquer avec le bureau de Cemar Electro inc. le plus près de chez vous.

Cemar Electro inc. (Canada)

528, avenue Meloche
Dorval (Québec)
H9P 2T2

Téléphone : 514-631-5807

Télécopieur : 514-631-7505

Courriel : cemar@cemarelectro.com

Web : www.cemarelectro.com

Cemar Electro Inc. (É.-U.)

100 Walnut Street
Champlain, NY 12919

Téléphone : 518-298-3065

Télécopieur : 518-298-2927

Courriel : cemarus@cemarelectro.com

Web : www.cemarelectro.com

Cemar Electro Inc. (Europe)

P. Spirig GMBH
Bahenstrasse 23
CH-9435 Heerbrugg
Suisse

Téléphone : 41-71-722-3820

Télécopieur : 41-71-722-7887

Courriel : cemareurope@cemarelectro.com

Web : www.cemarelectro.com



CARACTÉRISTIQUES DE L'APPAREIL

Spécifications électriques	CL 606-CH (vert)
Puissance de sortie	<1.0 mW par ligne
Type de laser	Laser solide pompé par diode
Longueur d'onde	532 nm
Couleur du faisceau lumineux	Vert
Distance de mise au point	3 pi (0,75 m) jusqu'à l'infini
Dimension de ligne	
Épaisseur	0,02 po (0,5 mm)
Longueur	1,5 pi à 10 pi (0,5 à 3,0 m)
Dérive	Dérive non mesurable
Tension - appareil en fonction (module laser)	5 VDC
Température – appareil en fonction	50° à 86°F +10°C à +30°C
Température – appareil en fonction	50° à 86°F +10°C à +30°C
Voltage AC requis	90 – 24- VAC 50/60 Hz
Puissance consommée	5,0 watts
Agréments	CSA, UL, CE
Règlements	Conformité aux normes CDRH, classe II, appareils au laser
Spécifications mécaniques	
Marge de réglage d'inclinaison longitudinale	+/- 5°
Marge de réglage d'inclinaison latérale	+/- 5°
Marge de réglage du lacet	+/- 45°
Marge de réglage du positionnement vertical (à 1,5 m)	+/- 13 mm
Marge de réglage du positionnement horizontal (à 1,5 m)	+/- 13 mm
Réglage de précision isocentre	0,1 mm
Dimensions hors tout	
Largeur	6 po (152,4 mm)
Hauteur	12,8 po (324,8 mm)
Profondeur	3,5 po. (88,9 mm)
Poids	7,7 lb (3,5 kg)



Notes :

Copyright © Cemar Electro inc., 2002

